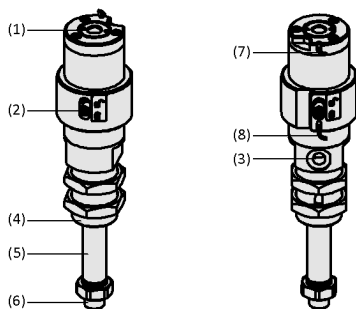


Tiges à ressorts FST-LOCK-HD

Course 50 mm et 100 mm



Tiges à ressorts FST-LOCK-HD



Composition du système Tiges à ressorts FST-LOCK-HD



Tige élastique FST-LOCK-HD lors de la manipulation d'une pièce automobile

Adaptation aux applications spécifiques des secteurs d'activité

Applications

- Tige à ressort pour une manipulation souple des composants 3D, également pour les changements de produits réguliers
- Conception très réactive et verrouillable pour un fonctionnement sécurisé et fiable, même dans des conditions d'utilisation difficiles.
- Tige à ressorts avec ressort amortisseur et palier lisse spécial pour la manipulation de pièces de différentes hauteurs (par exemple pièces de tôle bombées etc.)
- Manipulation de pièces fragiles (telles que des feuilles de verre) grâce au poussoir qui assure un placement en douceur.
- Tâches de manipulation requérant une forte dynamique et des temps de cycle courts

Construction

- Raccordement et traversée de vide en position axiale assurée (1) par la tige du piston
- Unité de verrouillage (2) avec fenêtre d'affichage de l'état de commutation (verrouillé/amovible)
- Raccord d'air comprimé (3)
- Filetage de montage et protection pour ressort (4)
- Tige poussoir avec ressort (5) et filetage de raccordement pour ventouse (6)
- Affichage de la position de base (7) et blocage (8) au moyen de capteurs (variante SFP)

Points forts du produit

- La course du piston, qui peut être bloquée en fonction de l'application, permet une large gamme d'applications
- La position est maintenue en toute sécurité en cas de panne d'air comprimé
- Des ressorts d'amortissement avec une longue durée de vie grâce à la protection des blocs
- Des roulements à billes de haute qualité, très souples, pour des applications exigeantes et des temps de cycle courts.
- Filetages du raccord adaptés à une large gamme de ventouses

Tiges à ressorts FST-LOCK-HD

Course 50 mm et 100 mm

Code de désignation Tiges à ressorts FST-LOCK-HD

FST-LOCK-HD	-	G1/4-AG	-	50	-	NC	-	AB
1		2		3		4		5

1 - Désignation

Code	Modèle
FST-LOCK-HD	FST-LOCK-HD

2 - Connexion

Code	Connexion
G1/4-AG	G1/4-AG (AG = mâle (M))
G3/8-AG	G3/8-AG (AG = mâle (M))

3 - Course de la tige à ressorts

Code	Course de la tige in mm
50...100	50 à 100

4 - Mode de stationnement

Code	Type
NC	Fermé sans pression

5 - Complément produit

Code	Type
AB	Anti-blocage

La tige à ressorts FST-LOCK-HD est livrée prête à l'emploi.

Données de commande Tiges à ressorts FST-LOCK-HD

Type*				Course de la tige en mm:	
				50	100
FST-LOCK-HD	G1/4-AG	-	AB	10.01.02.01535	10.01.02.01629
FST-LOCK-HD	G1/4-AG	SFP	VG	10.01.02.01730	10.01.02.01798
FST-LOCK-HD	G3/8-AG	-	AB	10.01.02.01628	10.01.02.01633

*course de tige max. impossible en régime permanent afin d'augmenter la longévité

Données de commande Pièces de rechange Tiges à ressorts FST-LOCK-HD

Type	Commutateur de proximité		Vis sans tête
FST-LOCK-HD	SFP	21.01.09.00127	20.05.07.00025

Données de commande Accessoires Tiges à ressorts FST-LOCK-HD

Accessoires		Réf. article
Raccord rapide droit	STV-GE G1/8-AG 6	10.08.02.00204
Raccord rapide coudé	STV-W G1/8-AG 6	10.08.02.00158
Flexible de vide (mètre)	VSL 6-4 PU MI-TR	10.07.09.00002
Support tooling tiges élastiques	HT-FST A3 42 M30x1.5	10.07.06.00472
Support tooling tiges élastiques	HT-FST A5 42 M30x1.5	10.07.06.00473

Tiges à ressorts FST-LOCK-HD

Course 50 mm et 100 mm

Données techniques Tiges à ressorts FST-LOCK-HD

Type	Indice de rigidité [N/mm]	Précontrainte du ressort [N]	Centre de force de ressort [N]*	Charge verticale [N]**	Charge horizontale [N]***	Anzugsdrehmoment (max) [Nm]	Poids propre [g]	Température de travail [°C]
FST-LOCK-HD G1/4-AG 50 NC AB	0,453	1,40	12,8	1.500	300	50	735	0 ... 80 °C
FST-LOCK-HD G1/4-AG 50 NC VG SFP	0,453	1,40	12,8	1.500	300	50	995	0 ... 50 °C
FST-LOCK-HD G3/8-AG 50 NC AB	0,453	1,40	12,8	1.500	300	50	735	0 ... 80 °C
FST-LOCK-HD G1/4-AG 100 NC AB	0,328	3,28	19,7	1.500	150	50	895	0 ... 80 °C
FST-LOCK-HD G1/4-AG 100 NC VG SFP	0,328	3,28	19,7	1.500	150	50	1.070	0 ... 50 °C
FST-LOCK-HD G3/8-AG 100 NC AB	0,328	3,28	19,7	1.500	150	50	895	0 ... 80 °C

*Basé sur une course de 50 %

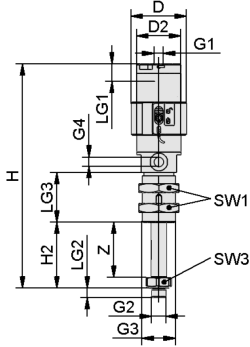
**Charge statique maximale

***L'indication de sollicitation horizontale se base sur le bord inférieur de la tige avec le ressort détendu. Il s'agit d'une charge statique maximale et influe sur le processus d'élasticité d'une charge à l'horizontale.

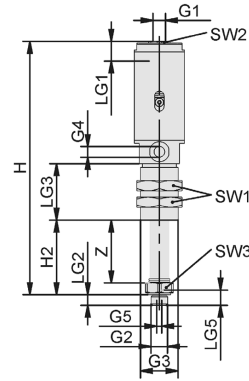
Tiges à ressorts FST-LOCK-HD

Course 50 mm et 100 mm

Données de construction Tiges à ressorts FST-LOCK-HD



FST-LOCK-HD-SFP



FST-LOCK-HD

Tiges à ressorts FST-LOCK-HD

Course 50 mm et 100 mm

Données de construction Tiges à ressorts FST-LOCK-HD

Type	D [mm]	D2 [mm]	G1	G2	G3	G4	H [mm]	H2 [mm]	LG1 [mm]	LG2 [mm]	LG3 [mm]	SW1 [mm]	SW2 [mm]	SW3 [mm]	Z (Allongement) [mm]
FST-LOCK-HD G1/4-AG 50 NC AB	-	-	G1/8"-F	G1/4"-M	M30x1,5-M	G1/8"-F	202,0	59,3	12	8,5	45	36	17	22	50
FST-LOCK-HD G1/4-AG 50 NC VG SFP	50	40	G1/8"-F	G1/4"-M	M30x1,5-M	G1/8"-F	202,3	59,3	12	8,5	45	36	-	22	50
FST-LOCK-HD G3/8-AG 50 NC AB	-	-	G1/8"-F	G3/8"-M	M30x1,5-M	G1/8"-F	202,8	59,8	12	8,0	45	36	17	22	50
FST-LOCK-HD G1/4-AG 100 NC AB	-	-	G1/8"-F	G1/4"-M	M30x1,5-M	G1/8"-F	267,3	109,3	12	8,5	60	36	17	22	100
FST-LOCK-HD G1/4-AG 100 NC VG SFP	50	40	G1/8"-F	G1/4"-M	M30x1,5-M	G1/8"-F	267,3	109,3	12	8,5	60	36	-	22	100
FST-LOCK-HD G3/8-AG 100 NC AB	-	-	G1/8"-F	G3/8"-M	M30x1,5-M	G1/8"-F	267,8	109,8	12	8,0	60	36	17	22	100